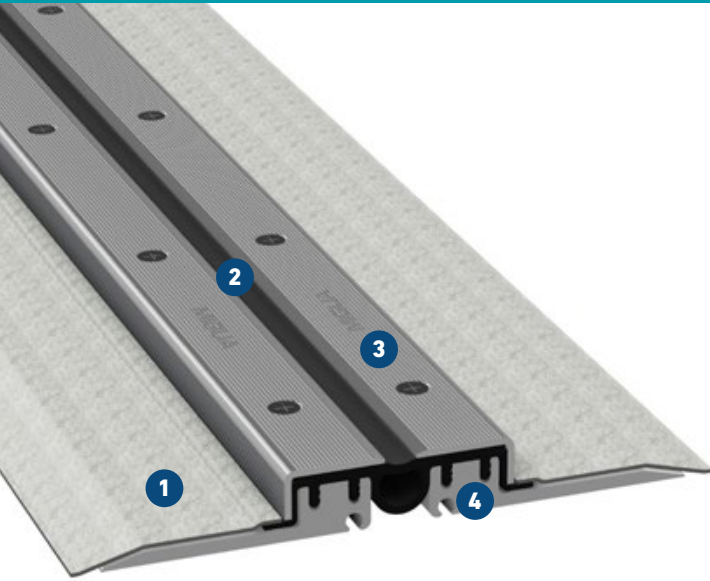


FPG 80 NI XA

MIT XA-FOLIEN FÜR DIE ABDICHTUNG MIT FLÜSSIGKUNSTSTOFFEN.
GLATTE EINLAGE

MIGUTAN

WASSERDICHTHE FUGENKONSTRUKTIONEN



Allgemeines bauaufsichtliches Prüfzeugnis (AbP)

als baurechtlicher Verwendbarkeitsnachweis vorhanden

- 1 Vlieskaschierte Folie**
Bestmöglicher Verbund mit der Abdichtung
- 2 Dichtungseinlage obenliegend**
Sichtkontrolle und Austausch ohne Beschädigung des Belages
- 3 Massive rutschhemmend strukturierte Edelstahlkappen**
Absolute Dichtigkeit durch max. Anpressdruck
- 4 Profilschenkel aus hochfester Aluminium-Legierung**
Hohe Belastbarkeit ohne Gefahr von Rostbildung

Glatte Dichtungseinlage für Hygiene-Bereiche

Antibakteriell und physiologisch unbedenklich



Brandschutz geprüft Bfl-s1
(schwer entflammbar)
nach DIN EN 13501-1

Profil	Fugenbreite max. $b_f \text{ max}$ [mm]	Fugenbewegung gesamt Δb_f [mm]	Sichtbare Profilbreite b_s [mm]	Profilbreite total b_t [mm]	Profilhöhe h [mm]	Belastbarkeit [kN]	Belastbarkeit [kN]	Belastbarkeit [kN]	Belastbarkeit Harte Rollen [kg/mm]
FPG 80/25 NI XA	45	16 (±8)	82	209	25	35	600	130	6,5
FPG 80/35 NI XA	45	16 (±8)	82	209	35	35	600	130	6,5
FPG 80/45 NI XA	45	16 (±8)	82	198	46	35	300	70	
FPG 80/60 NI XA	45	16 (±8)	82	209	60	35	300	30	
FPG 80/80 NI XA	45	16 (±8)	82	209	81	35	120	30	
FPG 80/95 NI XA	45	16 (±8)	82	209	97	35	60		
FPG 80/115 NI XA	45	16 (±8)	82	209	117	35	60		

Abdichtung gegen nicht drückendes Wasser.

Die Belastbarkeit der Profile ab einer Bauhöhe von 60 mm können wir individuell nach oben anpassen. Bitte lassen Sie sich durch uns beraten.

