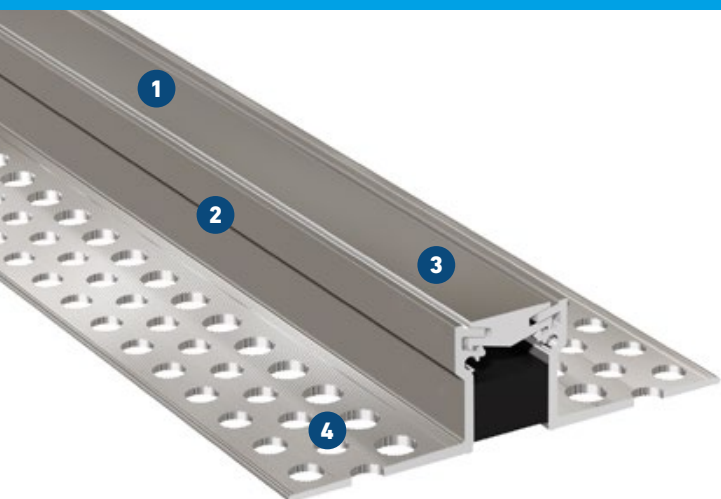


# ESF 37 AL




FÜR FUSSBODENFLÄCHEN MIT SCHWUNDFUGEN UND HOHER BELASTUNG

# MIGUTEC

FUGENPROFILE FÜR BEWEGUNGSFUGEN



- 1 Schmale Sichtfläche**  
Schlanke Konstruktion, dadurch geringe sichtbare Profilbreite
- 2 Massive Vollaluminium-Konstruktion**  
Verschleißfest, wartungsfrei, langlebig
- 3 Hohe Belastbarkeit**  
Massive Alu-Trägerprofile, auch für Belastung mit harten Rollen
- 4 Sicherheit durch MultiHole Lochschenkel**  
Gute Verkrallung und exzellenter Verbund

| Profil       | Fugenbreite<br>$b_f \text{ max}$<br>[mm] | Fugenbewegung gesamt<br>$\Delta b_f$<br>[mm] | Sichtbare Profilbreite<br>$b_s$<br>[mm] | Profilbreite total<br>$b_t$<br>[mm] | Profilhöhe total<br>$h$<br>[mm] | Belastbarkeit<br><br>[kN] | Belastbarkeit<br><br>[kN] | Belastbarkeit<br><br>Harte Rollen<br>[kg/mm] |
|--------------|--|--|---|-------------------------------------|---------------------------------|--|--|---|
| ESF 37/25 AL | 25                                       | 10 ( $\pm 5$ )                               | 37                                      | 145                                 | 25                              | 600  | 130  | 8   |
| ESF 37/30 AL | 25                                       | 10 ( $\pm 5$ )                               | 37                                      | 145                                 | 31                              | 600  | 130  | 8   |
| ESF 37/35 AL | 25                                       | 10 ( $\pm 5$ )                               | 37                                      | 145                                 | 36                              | 600  | 130  | 8   |
| ESF 37/40 AL | 25                                       | 10 ( $\pm 5$ )                               | 37                                      | 145                                 | 40                              | 600  | 130  | 8   |
| ESF 37/55 AL | 25                                       | 10 ( $\pm 5$ )                               | 37                                      | 145                                 | 55                              | 600  | 130  | 8   |

Alle Belastungsangaben gelten nur bei nicht schwimmender Einbauvariante.  
Größere Profilhöhen auf Anfrage.

**Fabrikationslänge:** 4 m

