

- 1** **Qualitativ hochwertige Einlage für innen und außen**
Abriebfest, temperaturbeständig (-30°C bis +120°C), auswechselbar
- 2** **Große Bewegungsaufnahme**
Spezielle elastische Faltkörpereinlage (bis 50 m Länge)
- 3** **Sicherheit durch MultiHole Lochschenkel**
Gute Verkrallung und exzellenter Verbund

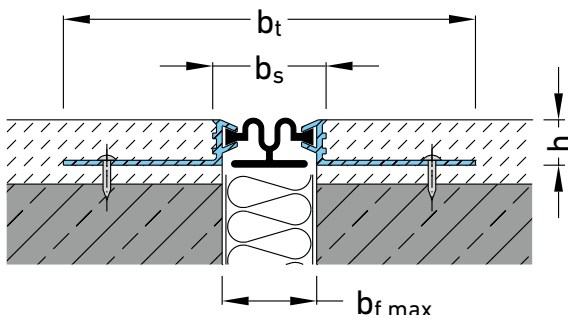
Standardprofil	Fugenbreite $b_f \text{ max}$ [mm]	Fugenbewegung gesamt Δb_f [mm]	Sichtbare Profilbreite b_s [mm]	Profilbreite total b_t [mm]	Profilhöhe h [mm]
D 12/3	30	10 (±5)	32	110	12
D 12/5	75	40 (±20)	75	155	12
D 12/7	100	50 (±25)	100	180	12
D 12/9	150	100 (±50)	150	230	12
D 12/13	200	120 (±60)	200	280	12
D 12/14	250	180 (±90)	250	330	12
D 12/18	350	200 (±100)	350	430	12

Eckprofil	Fugenbreite $b_f \text{ max}$ [mm]	Fugenbewegung gesamt Δb_f [mm]	Sichtbare Profilbreite b_s [mm]	Profilbreite total b_t [mm]	Profilhöhe h [mm]
DE 12/4	30	10 (±5)	22	73	12
DE 12/6	75	40 (±20)	55	113	12
DE 12/8	100	50 (±25)	80	138	12
DE 12/11	150	100 (±50)	125	188	12
DE 12/15	200	120 (±60)	190	238	12
DE 12/16	250	180 (±90)	220	288	12
DE 12/22	350	200 (±100)	390	388	12

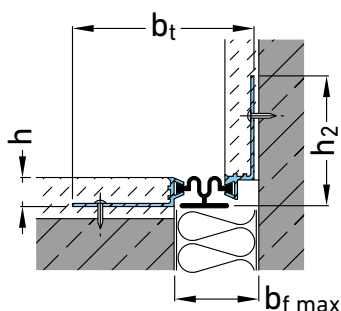
Fabrikationslänge: 4 m

Max. Lieferlänge der Einlage: 50 m

Standardfarbe: grau. D12/3 und DE 12/4 auch in beige lieferbar.



Eckvariante:



Einlage für Profile D 12/3 und DE 12/4



Einlage für Profile D 12/5 und DE 12/6



Einlage für Profile D 12/7 und DE 12/8



Einlage für Profile D 12/9 und DE 12/11



Einlage für Profile D 12/13 und DE 12/15