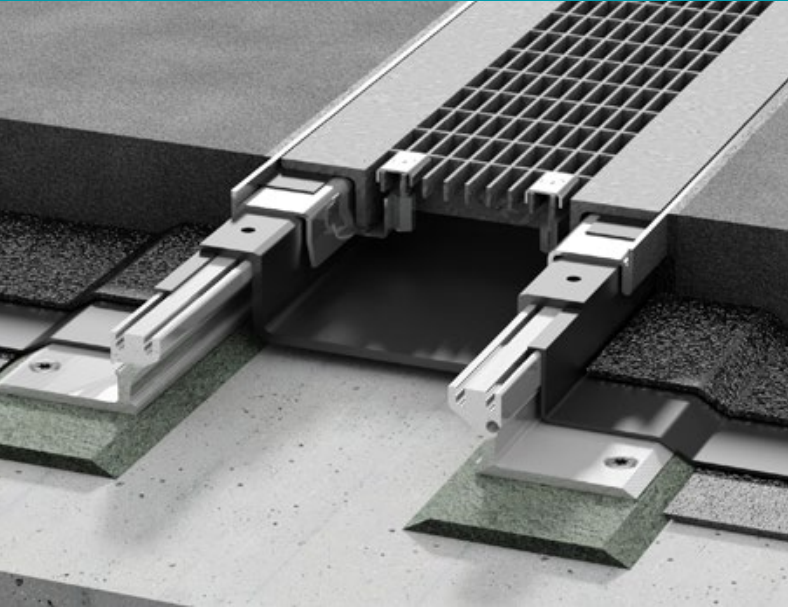


RI 205/53 LF

FÜR BÖDEN MIT BITUMINÖSER ABDICHTUNG

MIGUTAN

RINNENSYSTEME ZUR ENTWÄSSERUNG VON PARKGEBÄUDEN



- Modulares, anpassbares und patentiertes Rinnensystem mit einzigartigem, austauschbarem, unbelasteten Wasserlauf
- Wir erledigen für Sie das Aufmaß und fertigen danach Ihr maßgeschneidertes Rinnensystem.
- Geeignet für den Einsatz in Parkbauten. Beständig gegen die dort anzutreffenden Medien.
- Kombinationen verschiedener Abdichtungssysteme möglich (z.B. Rampe mit Beschichtung/bituminöser Abdichtung)
- Auch als Fugen-Rinnenkombination, in der das Fugenprofil neben der Rinne verläuft.
- Einzigartige Kreuzung zwischen Rinne und Fugensystem. Dadurch entfallen zus. Abläufe und/oder Veränderung des Gefälles.

Rinnensystem	Breite total b_t [mm]	Sichtbare Breite b_s [mm]	Höhe total h [mm]	Breite innen b_i [mm]
RI 205/53 LF	315	205	53	129

Entwässerung	Material	Belastung
<ul style="list-style-type: none">• Einlaufquerschnitt Gitterrost: ca. 83.660 mm²/m• Freier Entwässerungsquerschnitt: ca. 2100 mm²• Rückstauvolumen: ca. 5,3 l/m	<ul style="list-style-type: none">• feuerverzinkt S235,• nicht rostender Stahl 1.4301 (V2A),• nicht rostender Stahl 1.4404 (V4A)	<ul style="list-style-type: none">• DIN-konform nach DIN EN 1433, Belastungsklasse B125, für alle öffentlich zugänglichen Gebäude nach Bauordnungsrecht

Alternative, hochwertige Rinnenabdeckungen aus Edelstahl in verschiedenen Designs finden Sie mit dem QR Code oder auf migua.com → **Produkte** → **MIGUTAN Rinnensysteme** → **Abdeckungen Rinnensysteme**
Geeignet zur Abdichtung mit allen Polymerbitumenbahnen gem. DIN SPEC 20000:203

